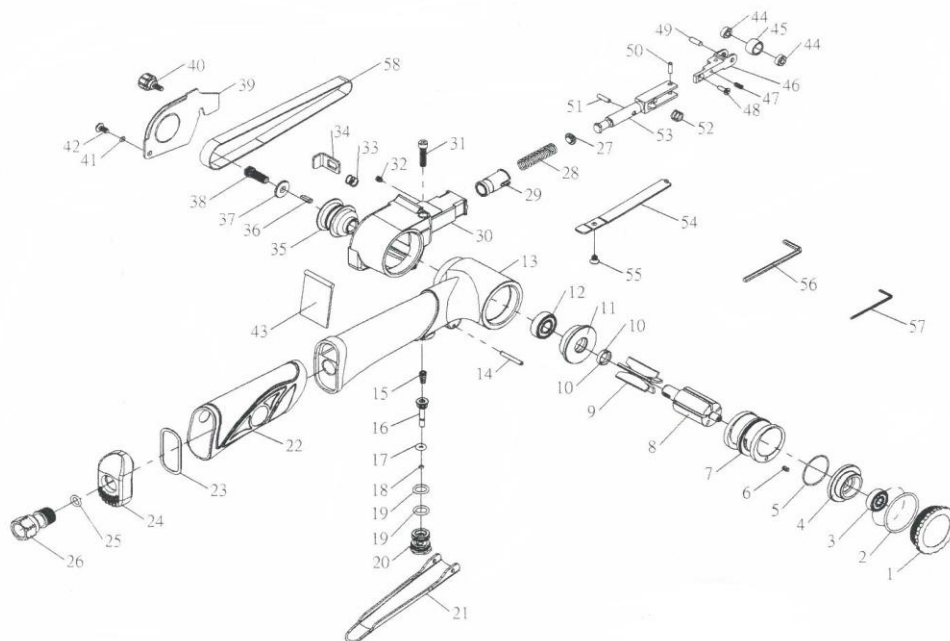


**UAG275**  
**PONCEUSE PNEUMATIQUE INDUSTRIELLE À COURROIE 10 X 330 MM (16 500 TR/MINPM) (0,50 CV)**  
**10 X 330 MM INDUSTRIAL AIR BELT SANDER (16500 RPM) (0.50 HP)**

**aurora**



NO inde	FR Description	ENG Description	Qté	NO inde	FR Description	ENG Description	Qté
1	Capuchon	Cap	1	30	Corps de protecteur	Guard Body	1
2	Joint torique	O-Ring	1	31	Vis (M4*8)	Screw (M4*8)	1
3	Roulement à bille (626zz)	Ball Bearing (626zz)	1	32	Vis dajustement (M4*5)	Set Screw (M4*5)	1
4	Plaque dextrémité A	End Plate A	1	33	Ressort	Spring	1
5	Joint torique	O-Ring	1	34	Tranche de bloc	Block Slice	1
6	Goupille	Pin	1	35	Poulie entraînement	Drive Pulley	1
7	Cylindre	Cylinder	1	36	Clé	Key	1
8	Rotor	Rotor	1	37	Rondelle	Washer	1
9	Lame de rotor	Rotor Blade	5	38	Vis (M6*16)	Screw (M6*16)	1
10	Cale	Spacer	1	39	Protecteur de courroie	Belt Guard	1
11	Plaque dextrémité B	End Plate B	1	40	Vis de poignée	Handle Screw	1
12	Roulement à bille (R6zz)	Ball Bearing (R6zz)	1	41	Joint torique	O-Ring	1
13	Boîtier	Housing	1	42	Vis (M6*16)	Screw (M6*16)	1
14	Goupille de levier (D3*23)	Lever Pin (D3*23)	1	43	Couvercle antipoussière	Dust Cover	1
15	RESSORT	SPRING	1	44	Roulement à bille (684zz)	Ball Bearing (684zz)	2
16	Tige de soupape	Valve Stem	1	45	Poulie à vide	Idle Pulley	1
17	Joint torique (3,6*d2,4)	O-Ring (3.6*d2.4)	1	46	Support 10	Bracket 10	1
18	Joint torique (2,2*d0,9)	O-Ring (2.2*d0.9)	1	47	Vis (M3*8)	Screw (M3*8)	1
19	Joint torique (P9)	O-Ring (P9)	2	48	Vis (M3*12)	Screw (M3*12)	1
20	Corps de soupape	Valve Body	1	49	Goupille (Φ4*10,8)	Pin (Φ4*10.8)	1
21	Levier de sécurité	Safety Lever	1	50	Goupille à ressort (Φ3*10)	Spring Pin (Φ3*10)	1
22	Poignée de couvercle	Cover Handle	1	51	Goupille à levier (Φ3*12)	Lever Pin (Φ3*12)	1
23	Rondelle	Washer	1	52	Ressort (1,0*7,2*6,5)	Spring (1.0*7.2*6.5)	1
24	Cale de contrôle déchappement	Exhaust Control Spacer	1	53	Barre de tension 10	Tension Bar 10	1
25	Joint torique	O-Ring	1	54	Sabot 10	Shoe 10	1
26	Bague dentrée	Inlet Bushing	1	55	Vis (M4*6)	Screw (M4*6)	1
27	Rondelle	Washer	1	56	Clé hexagonale Wrenchen (3 mm)	Hexagon Wrenchen Key (3mm)	1
28	Ressort	Spring	1	57	Clé hexagonale Wrenchen (1,5 mm)	Hexagon Wrenchen Key (1.5mm)	1
29	Couvercle de guide	Guide Cover	1	58	Courroie abrasive no 100	Sandpaper Belt#100	1