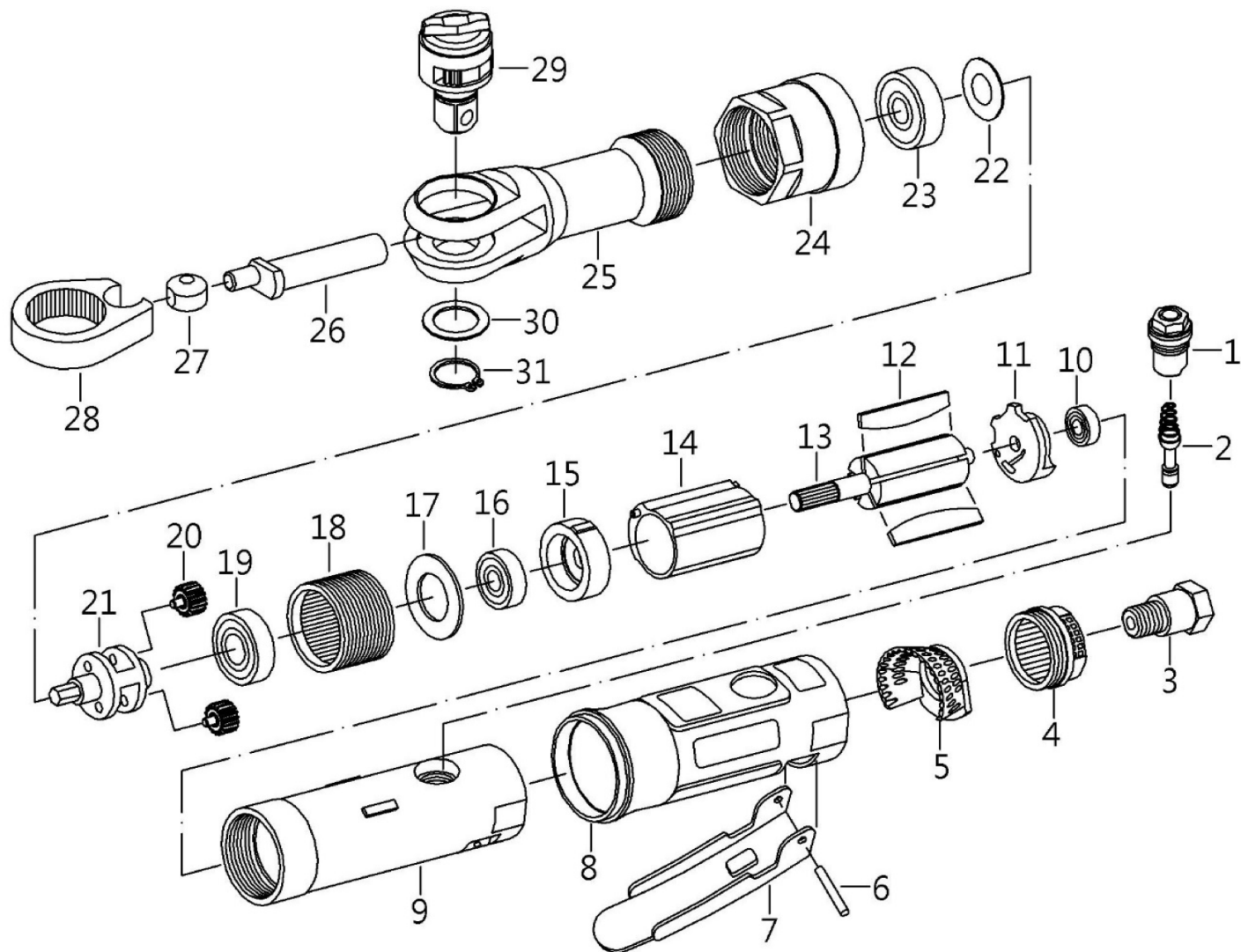


**No modèle: THZ671**  
**Clé à rochet pneumatique robuste 3/8"**

**outilsaurora<sup>MD</sup>**



NO	DESCRIPTION	QTÉ
1	RÉGULATEUR ENS.	1
2	TIGE DE LA SOUPAPE ENS.	1
3	ENTRÉE DE L'AIR	1
4	MANCHON D'ÉVACUATION	1
5	SILENCIEUX EN CÔNE	1
6	GOUPILLE-RESSORT	1
7	LEVIER	1
8	CAOUTCHOUC PROTECTEUR	1
9	LOGEMENT	1
10	COUSSINET (696ZZ)	1
11	PLAQUE ARRIÈRE	1
12	PALE	4
13	ROTOR	1
14	CYLINDRE ENS.	1
15	PLAQUE FRONTALE	1
16	COUSSINET (608ZZ)	1

NO	DESCRIPTION	QTÉ
17	RONDELLE	1
18	COURONNE FILETÉ (41T)	1
19	COUSSINET (6001Z)	1
20	GOUPILLE DU PIGNON INTERMÉDIAIRE ENS.	2
21	"PLAQUE DU PIGNON INTERMÉDIAIRE	1
22	RONDELLE	1
23	COUSSINET (6000ZZ)	1
24	ÉCROU DE SERRAGE DE COLLIER	1
25	LOGEMENT DU ROCHET	1
26	ARBRE À VILEBREQUIN	1
27	COUSSINET POUR TIGE D'ENTRAÎNEMENT	1
28	ÉTRIÈR	1
29	ENCLUME (3/8") ENS.	1
30	RONDELLE	1
31	ANNEAU DE RETENUE	1